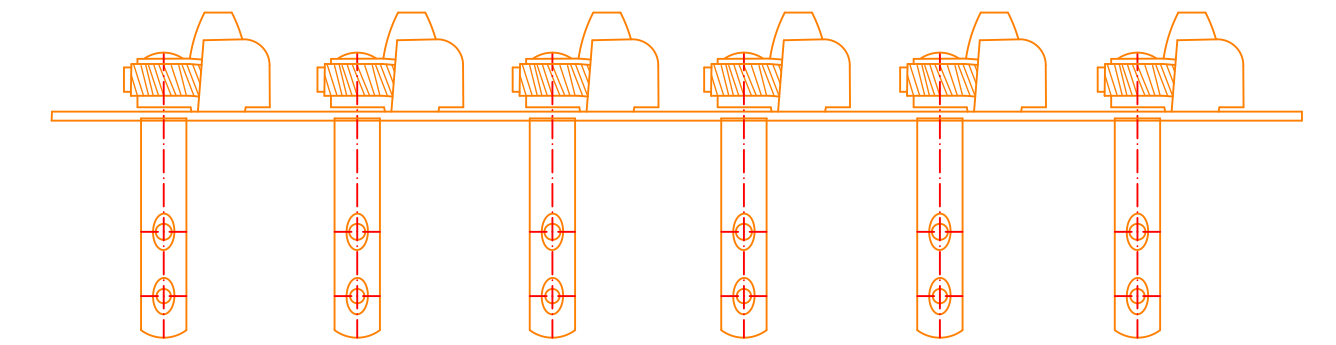
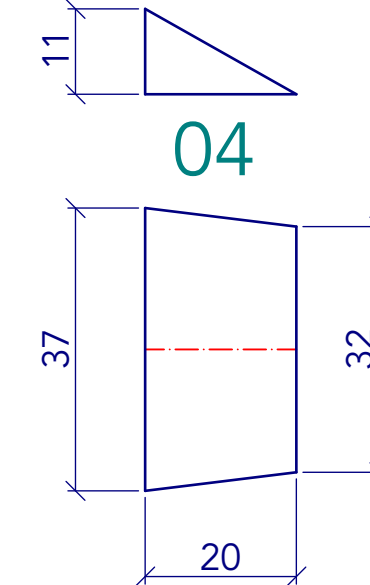
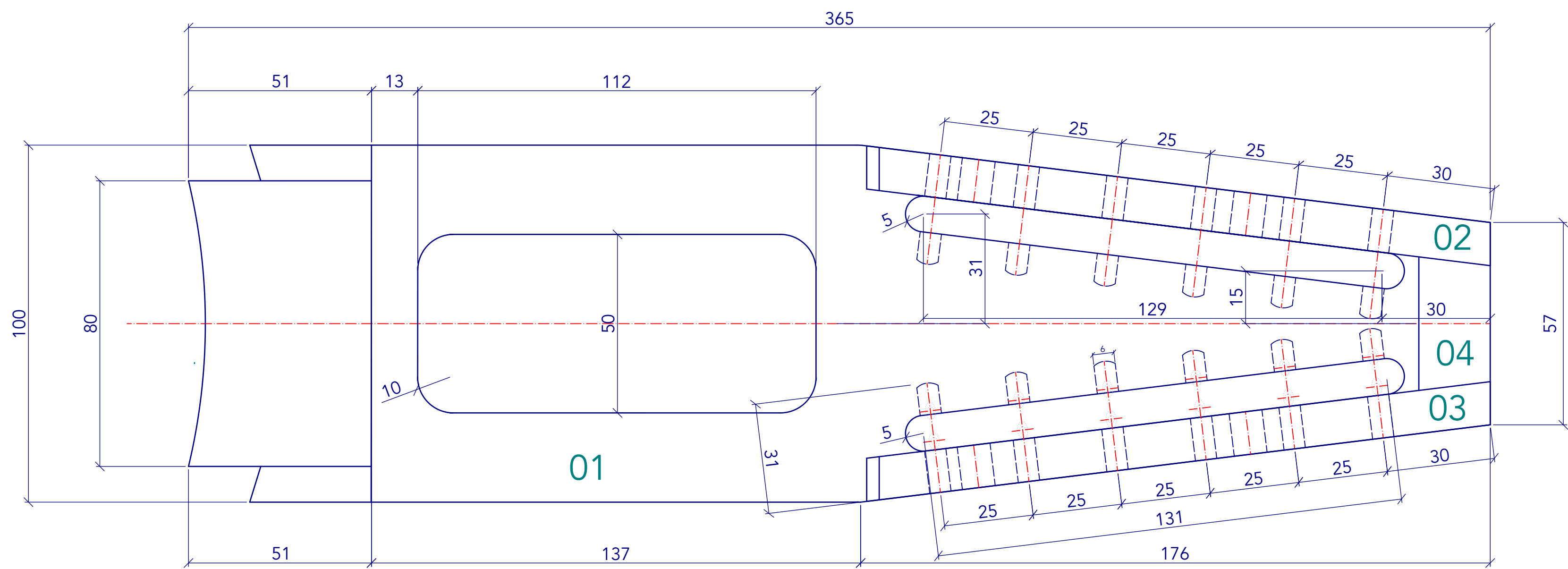
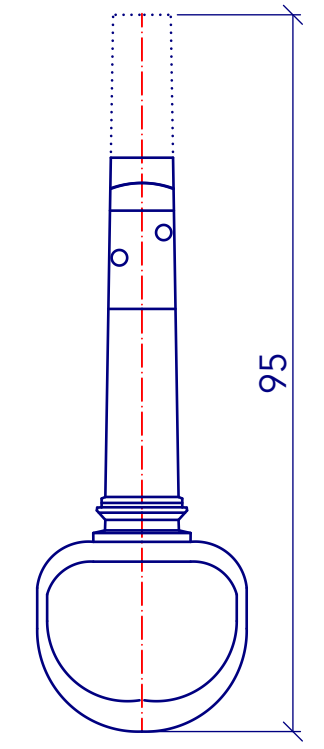
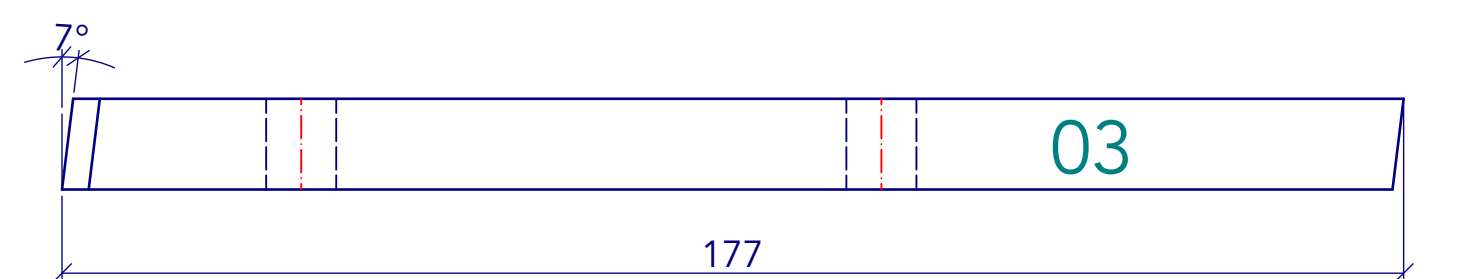
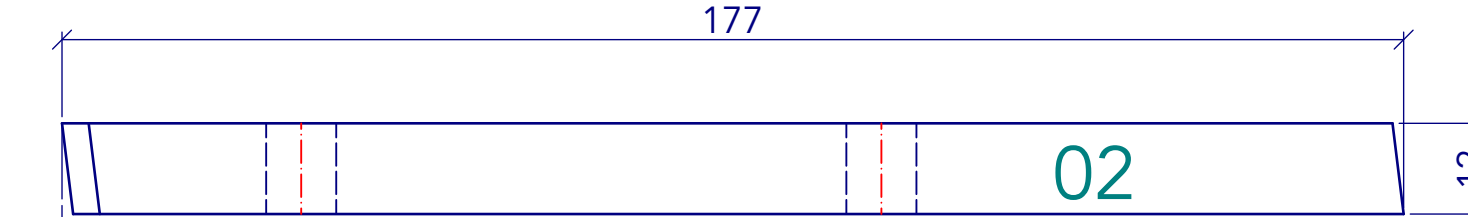
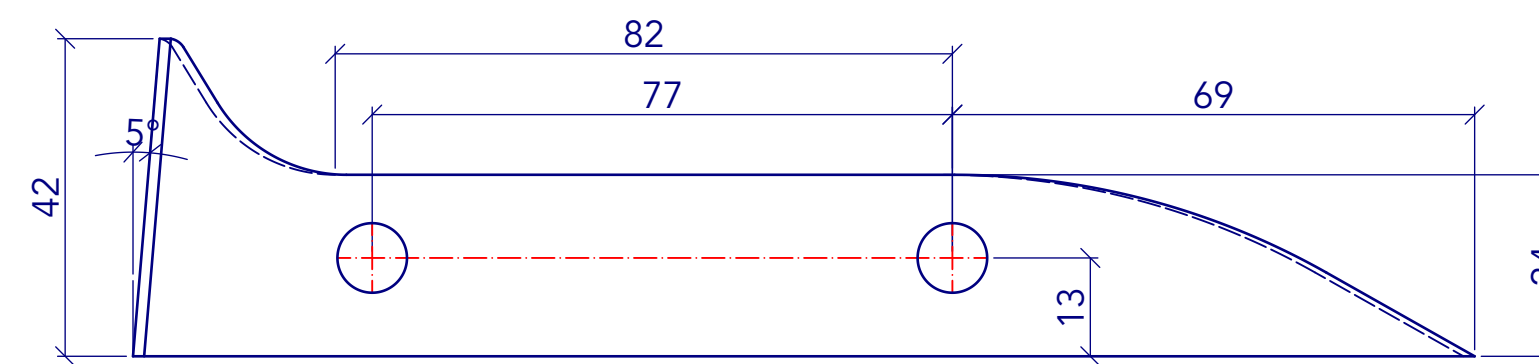
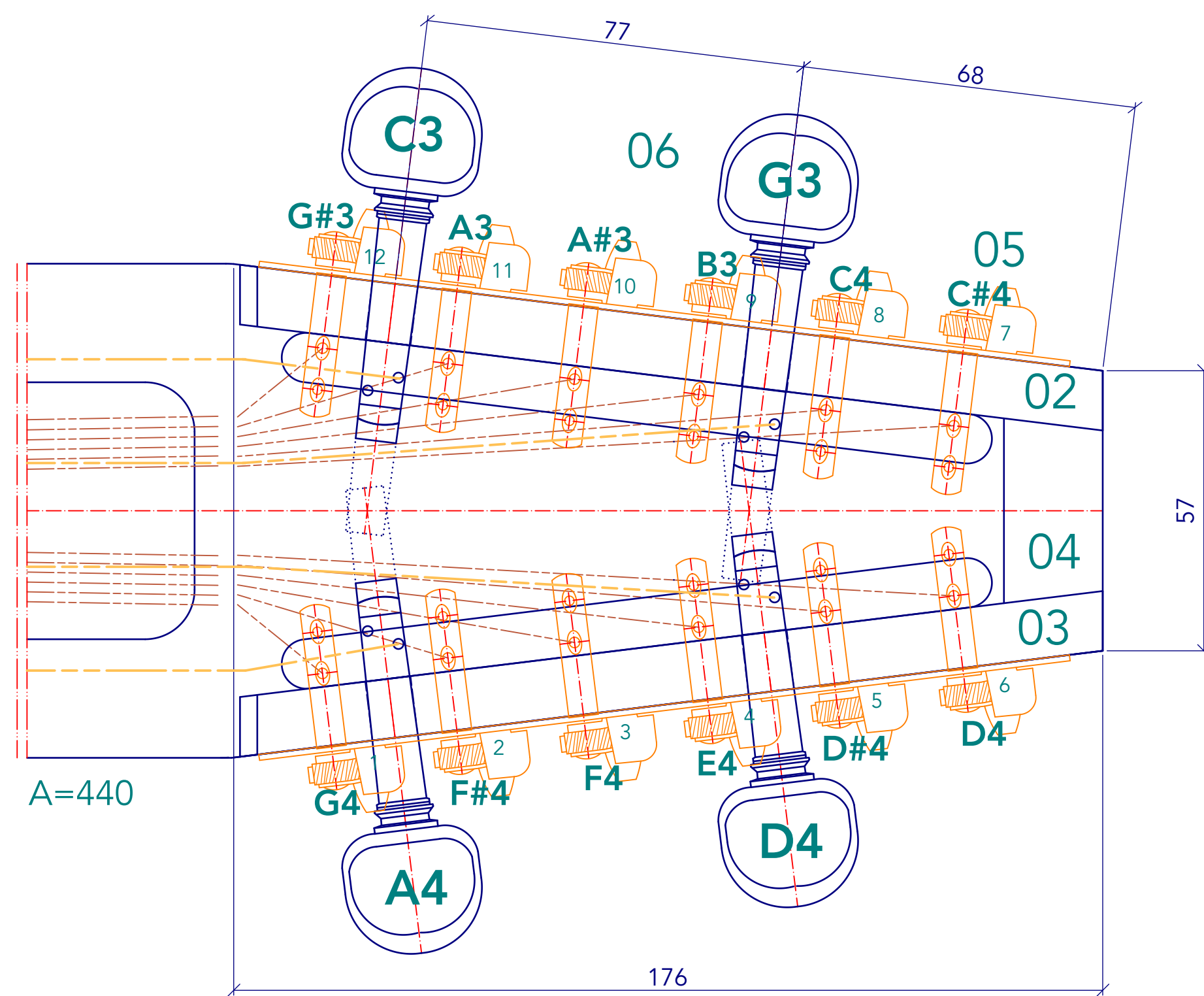


06 Feinstimmwirbel
272S 1/2+1/4



05 Mechanik Saiten
Stimmwirbel für 12 Saiten

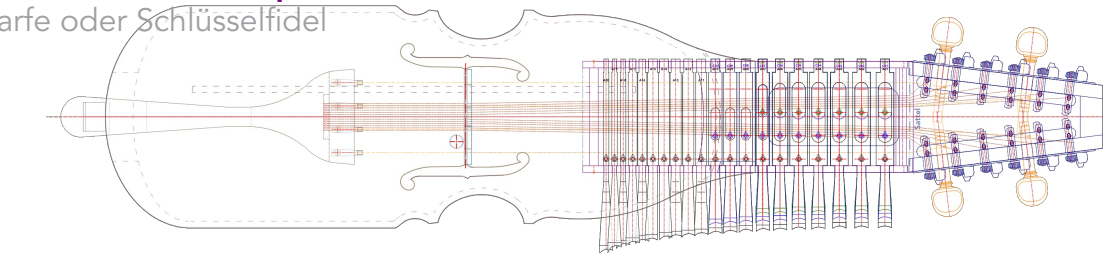
- 1 Set 12 Saiten-Maschinenköpfe
- 14 Stück Befestigungsschrauben
- 12 Stück Unterlegscheiben



06	4	Feinstimmwirbel	272S 1/2+1/4	
05	2	Stimmwirbel für 6 Saiten		
04	1	Stirnblock	37 x 20 x 11	Holz
03	1	Wirbelblock rechts	177 x 42 x 12	Holz
02	1	Wirbelblock links	177 x 42 x 12	Holz
01	1	Hals + Stimmwirbel	365 x 100 x 64	Holz Röhform (Maserung)
Pos	Stück	Benennung	Abmaße	Bemerkung

Nyckelharpa

Schlüssel-Harfe oder Schlüssel-Fidela



Karl Pf.

Maßstabsbalken 100mm

NH-03_001



Stand:
01.08.2024
mhg@karlpfzner.de
www.karlpfzner.de

Die Informationen in diesem Plan dürfen ohne meine schriftliche Zustimmung nicht an Dritte weitergegeben oder vervielfältigt werden.

Wirbelkopf mit Hals
(aus einem Stück gefertigt)